

Für jeden Bedarf die richtige Größe!

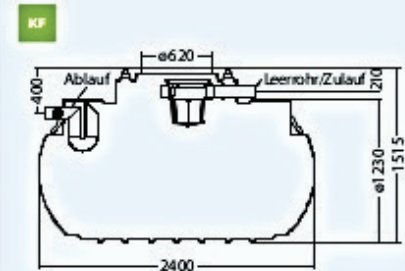
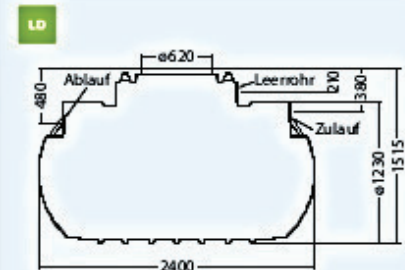
Bitte wählen Sie zu jedem Erdtank Ihre gewünschte Tankabdeckung (S. 12–13) !

Tank- und Ausstattungsübersicht

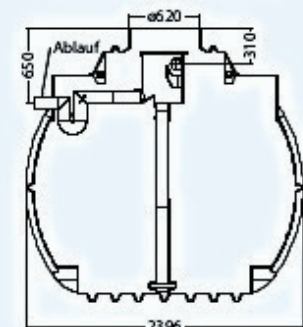
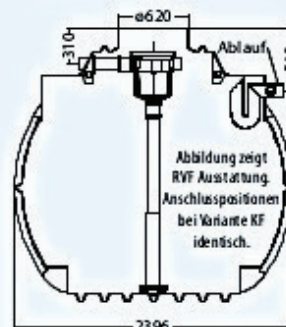
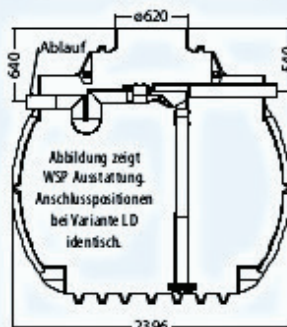
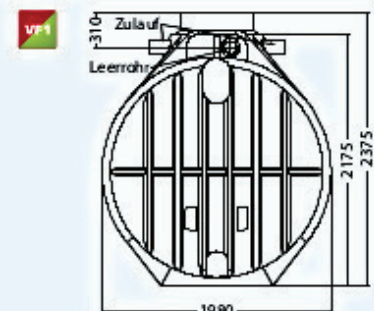
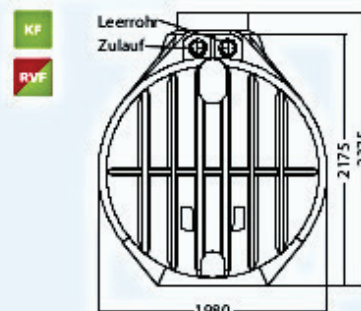
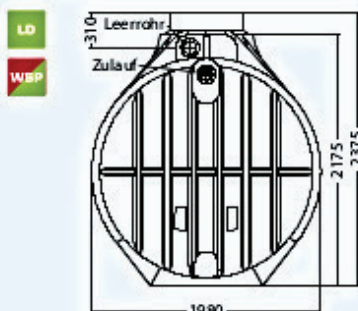
Passend gemacht: atlantis Regenwasser-Erdtanks erhalten Sie in vier Größen mit Volumina von 2.200–7.000 Liter. Zur Verfügung stehen zwei Ausstattungsvarianten für die reine Gartennutzung und drei verschiedene Ausstattungen für die zusätzliche Hausnutzung. Miteinander kombiniert ergeben sich so vielfältige Möglichkeiten, das kostenlose Regenwasser optimal zu nutzen. Wählen Sie einfach aus insgesamt 17 verschiedenen Kombinationen den für Ihren Bedarf geeigneten Erdtank aus – da bleiben keine Wünsche offen.

[Art.-Nr.]					
atlantis	LD	KF	RVF	WSP	VF1
2200 L	35.2000.0010	35.2000.0020			
4000 L	35.3700.0010	35.3700.0020	35.3700.0022	35.3700.0031	35.3700.0080
5300 L	35.4900.0010	35.4900.0020	35.4900.0022	35.4900.0031	35.4900.0080
7000 L	35.6500.0010	35.6500.0020	35.6500.0022	35.6500.0031	35.6500.0080

atlantis Erdtank 2200 L

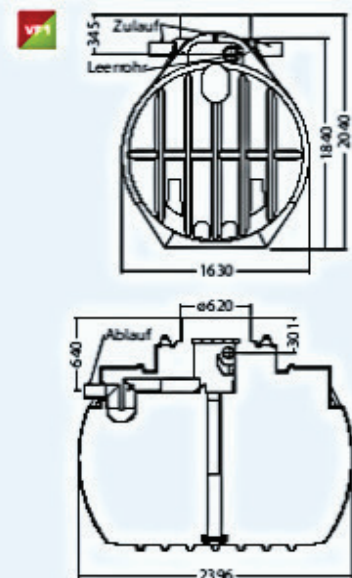
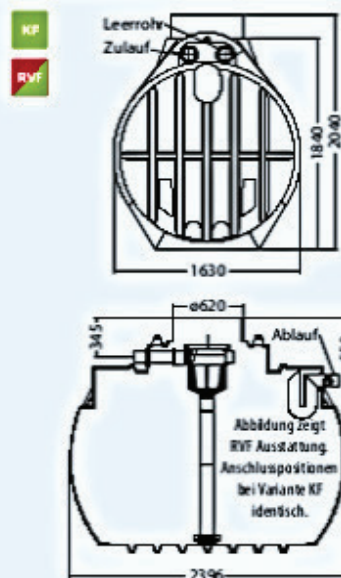
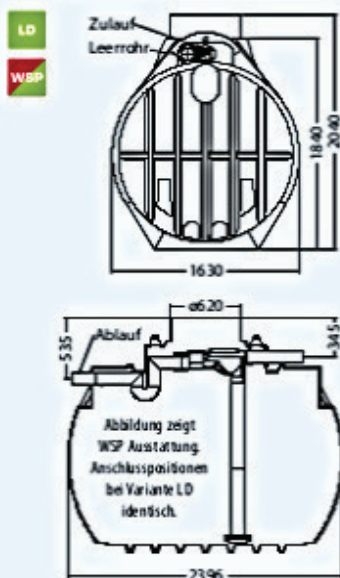


atlantis Erdtank 5300 L



Qualitäts-Erdtanks aus Polyethylen von 2.200–7.000 Liter –
 für jeden Garten und jedes Haus.

atlantis Erdtank 4000 L



atlantis Erdtank 7000 L

